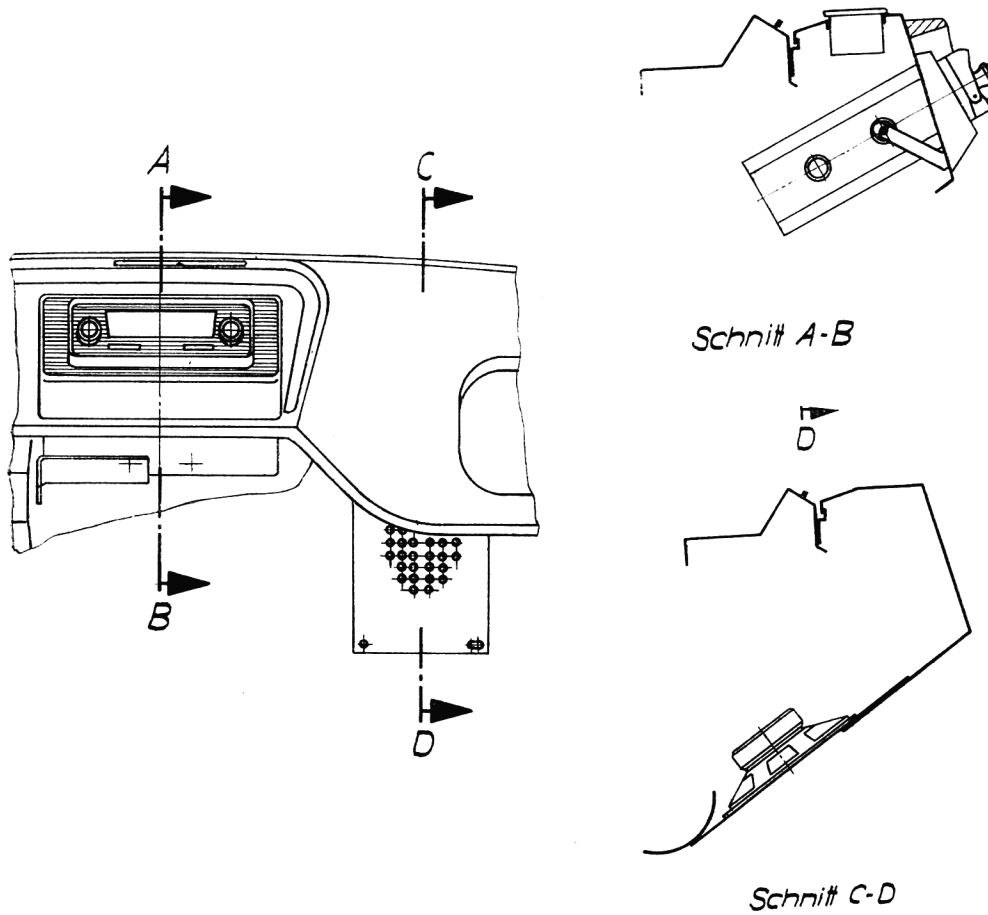


## Einbauvorschlag für PKW P 50 und P 60 „Trabant“

**Achtung!**

Vor dem Einbau des Empfängers, nach Montage der Autoantenne, den Autosuper in Betrieb setzen und einen schwachen Sender bei 1500 kHz einstellen. Danach mit Trimmer C 49 den Sender auf größte Lautstärke abstimmen (siehe Bild 1 auf der Rückseite der 2. Einlage).



### Ausschnitt in die Instrumententafel „Trabant“

