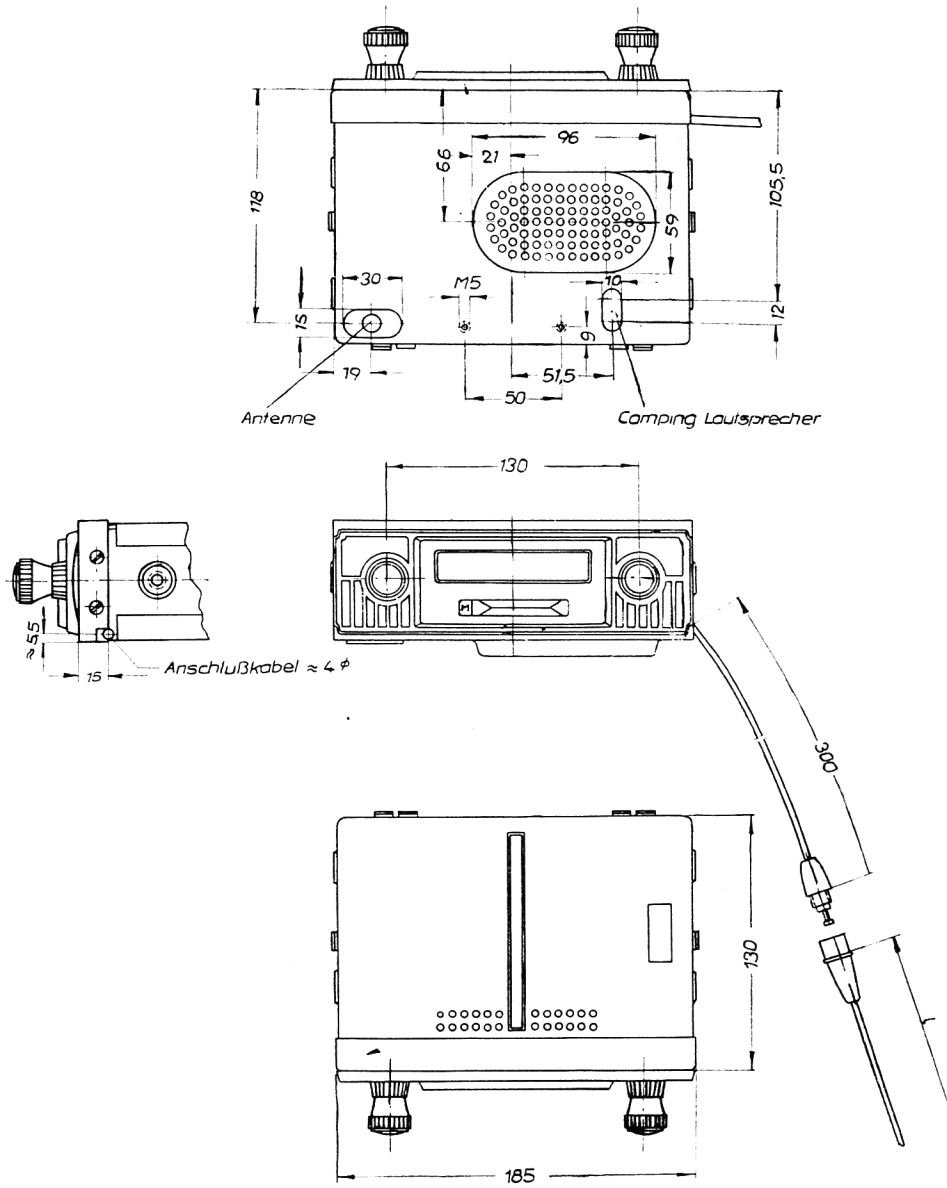
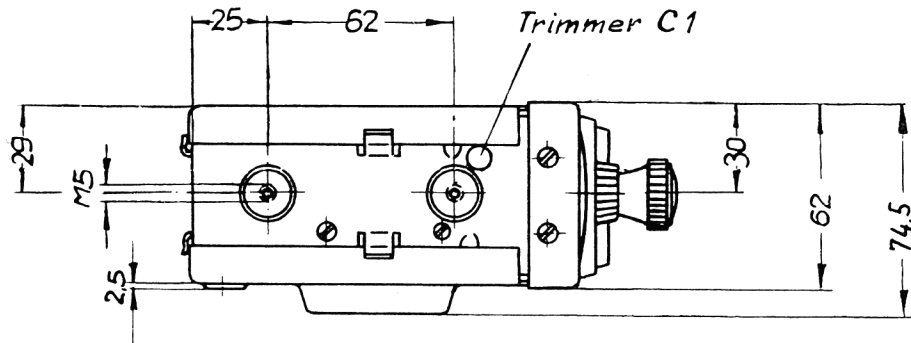


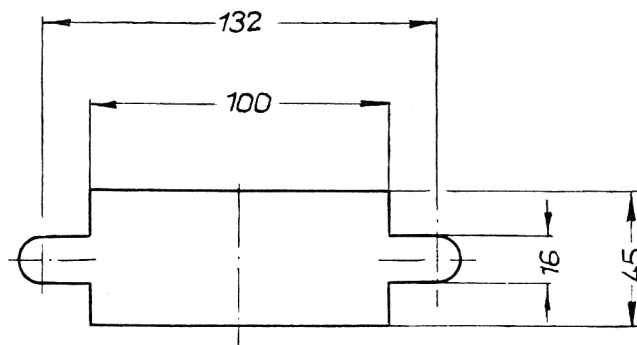
EINBAUMASSE



EINBAUMASSE



Alle Bohrungen M5 können zur Befestigung des Gerätes verwendet werden



Armaturenausschnitt