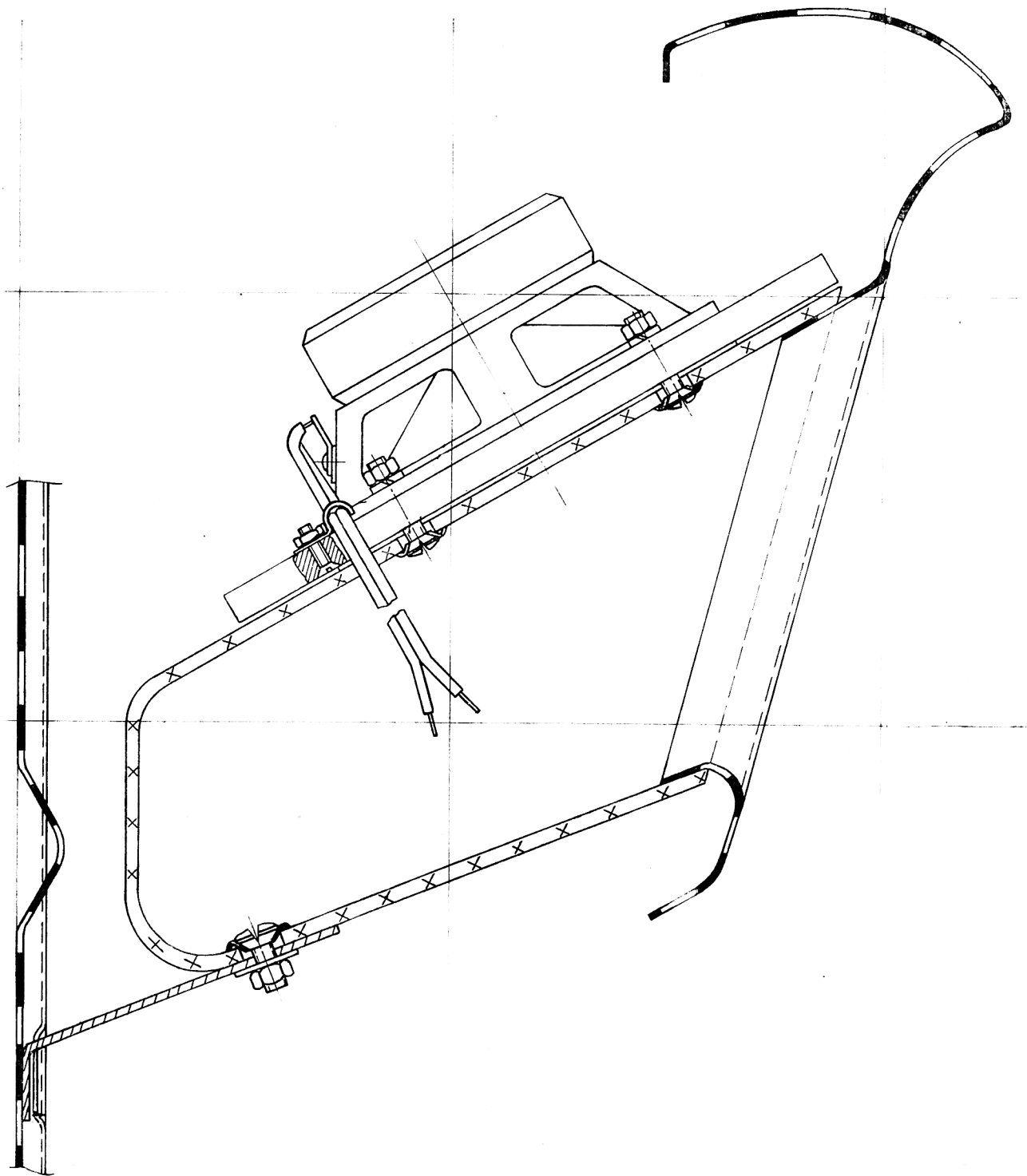
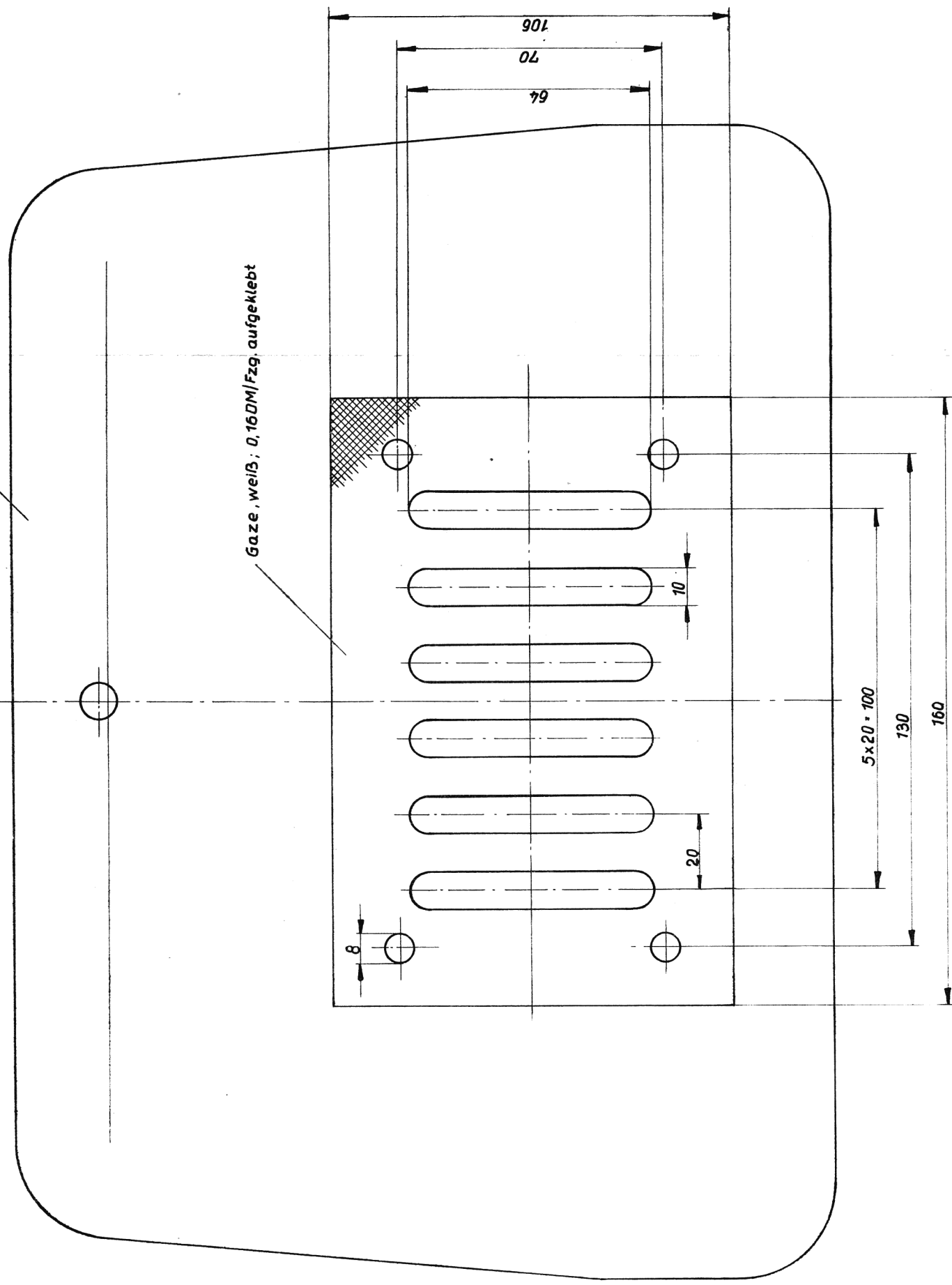


# LAUTSPRECHERMONTAGE AUF HANDSCHUHKASTEN



42.92 002.01



Gaze, weiß; 0,16DM/Fzg, aufgeklebt

8

20

10

64

70

106

5 x 20 · 100

130

160

