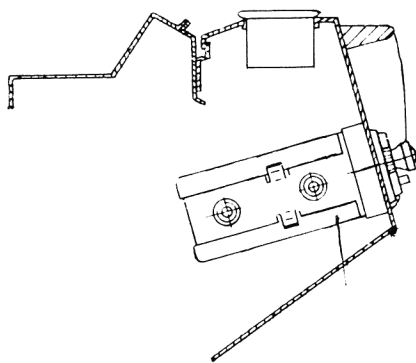
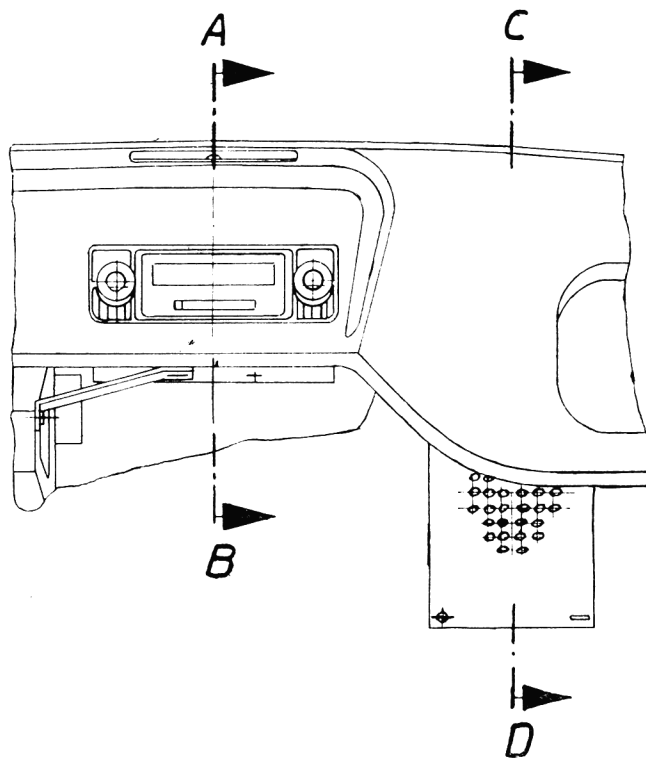


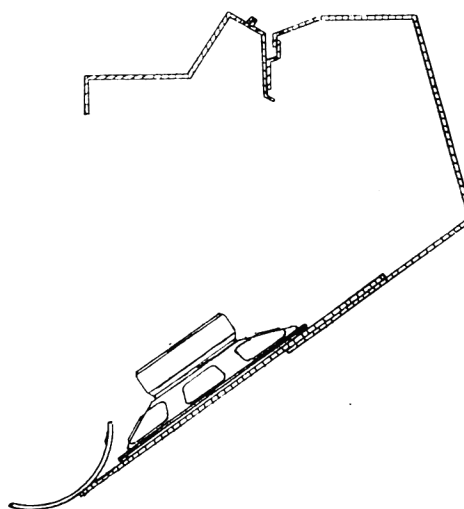
EINBAUZEICHNUNG FÜR PKW P 50 UND P 60 „TRABANT“

Achtung!

Vor dem Einbau des Empfängers, nach Montage der Autoantenne, den Empfänger A 100-4 in Betrieb setzen und einen schwachen Sender bei 1500 kHz einstellen. Danach mit Trimmer C 1 den Sender auf größte Lautstärke abstimmen.



Schnitt A-B



Schnitt C-D